

CliQ M 导轨式电源供应器

24V 81.6W 单相 / DRM-24V80W1PN



亮点及特色

- 全球通用 AC 输入电压范围
- 高功率密度电源、防腐蚀铝制外壳
- 150% 峰值功率，可达 7 秒
- 增强型峰值功率 (APB)
- 通过 DNV GL 及 ABS 海事应用认证
- 极低温冷启动可达 -40°C
- 内置 DC OK 继电器开关及 DC OK/过载 LED 指示灯
- 电路板具三防胶涂布以抵抗粉尘及化学污染物
- 通过 IEC/EN/UL 62368-1 认证

安规标准



经 CB 认证适合全球使用

型号名称: DRM-24V80W1PN
重量: 0.50 kg (1.10 lb)
尺寸 (L x W x D): 124 x 32 x 102 mm
 (4.88 x 1.26 x 4.02 英寸)

产品概述

台达电子推出堪称同类别产品中最为轻薄的导轨式工业电源 CliQ M 导轨式电源供应器。为满足海事应用要求，此款产品设计达到主要工业及海事 (劳氏船级社) 安全标准。其他特点包括符合谐波电流 IEC/EN 61000-3-2 A 级标准。除持续 7 秒 150% 功率提升外，CliQ M 产品系列是 CliQ 产品家族中第一个以增强型峰值功率(APB) 为特色的产品。当系统出现多重负载时，一个错误负载可能导致大量浪涌电流，APB 可以检测到这种现象，松开相关电路的断路器 (断路器的等级视系统负载而定)，从而防止系统关闭，保障其余连接电路不受影响继续运行。此外，产品还包含内置式 DC OK 继电器开关及用于 DC OK/ 过载的 LED 指示灯。

型号数据

CliQ M 导轨式电源供应器

型号名称	输入电压范围	额定输出电压	额定输出电流
DRM-24V80W1PN	85-276Vac (88-375Vdc)	24Vdc	3.4A

型号编码

DR	M -	24V	80W	1	P	N
导轨式	产品系列 M - CliQ M	输出电压	输出功率	单相	增强型峰值功率 (APB)	N - 金属外壳, 无 Class I, Div 2 及 ATEX 认证



CLiQ M 导轨式电源供应器

24V 81.6W 单相 / DRM-24V80W1PN

规格

额定输入 / 特性

额定输入电压		100-240Vac	适用于 TN-, TT 及 IT 系统		
输入电压范围		85-276Vac	连续运行		
输入频率	额定	50-60Hz	±3% 范围 (47-63Hz)		
额定 DC 输入电压		110-300Vdc			
DC 输入电压范围*		88-375Vdc	连续运行		
		100Vac	120Vac	230Vac	
输入电流	典型值	0.91A	0.76A	0.44A	24V, 3.4A. 参照图 1
	最大值	1.0A	0.9A	0.6A	At 24V, 3.4A.
效率	典型值	90.95%	91.49%	91.31%	At 24V, 3.4A. Refer to Fig. 2
	最小值	87.10%	90.10%	90.00%	At 24V, 3.4A.
平均效率	典型值	89.78%	89.46%	89.64%	24V, 0.85A (25% 负载), 1.7A (50% 负载),
	最小值	88.00%	88.60%	88.30%	2.55A (75% 负载)
最大功耗	典型值	1.19W	1.19W	1.29W	24V, 0A. 参照图 3
	最大值	1.5W	1.5W	1.5W	At 24V, 0A.
	典型值	8.16W	7.63W	7.81W	24V, 3.4A. 参照图 3
	最大值	9.5W	8.8W	9.1W	At 24V, 3.4A.
最大浪涌电流 (冷启动)	典型值	4.08A	4.44	12.3A	全温度范围
	最大值	6.0A	7.0A	13.0A	
最大浪涌能量 (冷启动)	最大值	2A ² s			
功率因数	典型值	0.99	0.98	0.89	24V, 3.4A. 参照图 4
	最小值	0.95	0.95	0.8	At 24V, 3.4A.
波峰因数	最大值	2.1	2.1	2.1	At 24V, 3.4A.
漏电流 (外壳到零线)		< 0.14mA / 0.33mA < 0.20mA / 0.46mA < 0.36mA / 0.95mA			110Vac, 50Hz, TN/TT 系统 / IT 系统 132Vac, 50Hz, TN/TT 系统 / IT 系统 264Vac, 50Hz, TN/TT 系统 / IT 系统

*安全认证达到 IEC/EN/UL 60950-1 与 IEC/EN/UL 62368-1 标准。

CLiQ M 导轨式电源供应器

24V 81.6W 单相 / DRM-24V80W1PN

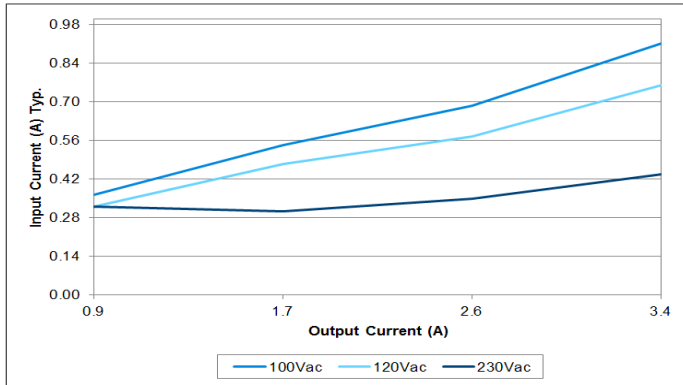


图. 1 输入电流对比输出负载 (24V 输出)

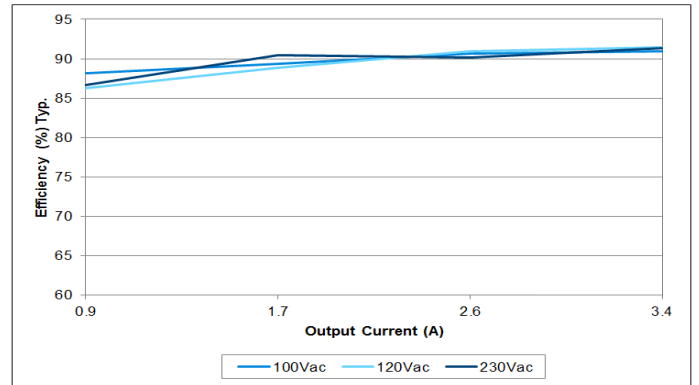


图. 2 效率对比输出负载 (24V 输出)

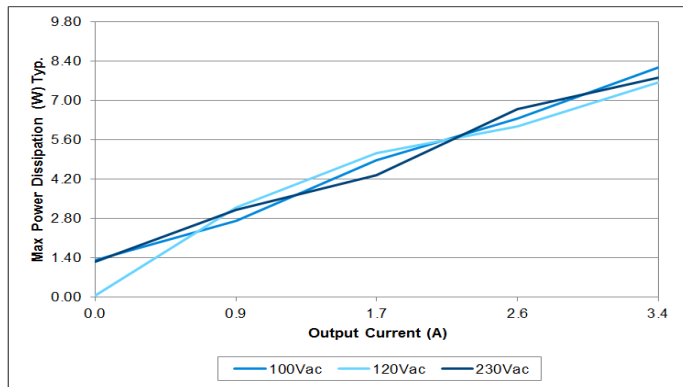


图. 3 最大功耗对比输出负载 (24V 输出)

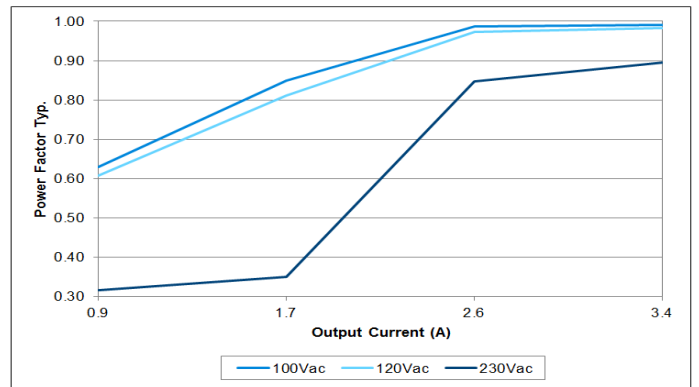


图. 4 功率因数对比输出负载 (24V 输出)

CLiQ M 导轨式电源供应器

24V 81.6W 单相 / DRM-24V80W1PN

额定输出 / 特性*

额定输出电压		24Vdc	
出厂设置输出电压精度		24Vdc ± 1.0%	
输出电压调整范围		24-28Vdc	
输出电流	额定 额定	3.4A / 3.0A 5.0A / 4.5A (Slew rate 0.1A/μs)	24V / 28V 下连续运行 24V / 28V 下 5 秒峰值功率, 详见功能章节
输出功率	额定 额定	81.6W / 84W 120W / 126W	24V / 28V 下连续运行 24V / 28V 下 5 秒峰值功率, 详见功能章节
峰值功率时长	典型值 最大值	5 秒 7 秒	峰值功率后输出电压开始下降, 详见功能章节过载及过流保护部分 电源供应器下一峰值功率所需等待时长, 详见功能章节
峰值功率恢复时长	典型值	14 秒	
增强型峰值功率 (转换速率 0.1A/μs)	典型值 典型值 典型值	6.8A @ 50ms, 电阻性负载 13.5A @ 2ms, 电阻性负载 13.5A @ 5ms, 电阻性负载	输出电压将下降 (详见功能章节)
线电压调整率	最大值	10mV (@ 85-276Vac 输入, 100% 负载)	
负载调整率	最大值	100mV (@ 85-276Vac 输入, 0-100% 负载)	
PARD** (纹波电压)	最大值	50mVpp	20Hz - 20MHz, 50Ω, 10 分钟热机

*60°C 至 70°C 功率降级见第 10 页相关部分。

**PARD 测量采用 AC 耦合模式, 5cm 电线, 与 0.1μF 陶瓷电容器及 47μF 电解电容器并联。

		100Vac	120Vac	230Vac	
上升时间	最大值	15ms			0μF, 24V, 3.4A.
	最大值	55ms			5,000μF, 24V, 10A.
开机时间	最大值	430ms	370ms	330ms	At 24V, 3.4A.
维持时间	典型值	79ms	78ms	222ms	At 24V, 1.7A.
	最小值	70ms	70ms	90ms	At 24V, 1.7A.
	典型值	40ms	40ms	118ms	At 24V, 3.4A.
	最小值	35ms	35ms	70ms	At 24V, 3.4A.
动态响应 (过冲及下冲输出电压)	最大值	± 5% @ 0-100% 负载			转换速率 0.1A/μs (@ 5Hz, 50Hz & 1kHz, 50% 占空比)
电容性负载启动	最大值	8,000μF			
输出电容	典型值	2,150μF			内置输出电容器
功能性	DC OK 继电器 触点	额定 30V, 1A, 电阻性负载 当输出电压超过额定值 90%, 继电器处于“ON” (关闭) 状态。			

CLiQ M 导轨式电源供应器

24V 81.6W 单相 / DRM-24V80W1PN

机构

外壳 / 底座	铝	
尺寸 (L x W x D)	124 x 32 x 102 mm (4.88 x 1.26 x 4.02 英寸)	
重量	0.50 kg (1.10 lb)	
指示灯	绿色 LED	DC OK
	红色 LED	过载
冷却方式	自然对流	
端子台	输入	3 Pins (额定 600V/35A)
	输出	6 Pins (额定 300V/8A)
电线	输入	AWG 18-8
	输出	AWG 20-16
安装导轨	标准 TS35 DIN 导轨, 符合 EN 60715 标准	
噪音 (距电源供应器 1 米)	Sound Pressure Level (SPL) < 25dBA	

环境

环境温度	运行温度	-25°C 至 +70°C (-40°C 冷启动)	
	存放温度	-40°C 至 +85°C	
功率降额	垂直安装	> 60°C 功率降级 2.5% / °C	
	水平安装	> 50°C 功率降级 2.5% / °C	
运行湿度	5 至 95% RH (无冷凝)		
运行海拔高度	0 至 5,000 米 (16,400 ft.) 适用于 ITE 应用 0 至 2,500 米 (8,200 ft.) 适用于工业应用		
冲击测试	非运行	IEC60068-2-27, 半正弦波: 30G 持续时间 18ms; 每个方向 3 次, 总计 6 次	
振动测试	非运行	IEC 60068-2-6, 正弦波: 10-500Hz; 3G 峰值; 0.35mm 位移; X, Y, Z 三轴各测试 60 分钟	
碰撞测试	运行中	IEC 60068-2-29, 半正弦波: 10G 持续时间 11ms, 每个方向各 1,000 次, 总计 6,000 次	
过压防护级别	III	符合 IEC/EN 62477-1 / EN 60204-1 (电气间隙与爬电距离), IEC 62103 (safety part)	
防污染等级	2		

CLiQ M 导轨式电源供应器

24V 81.6W 单相 / DRM-24V80W1PN

保护

过压	28.8 – 35.2V, SELV 输出, 打嗝模式, 非栓锁 (自动恢复)	详见功能章节
过载 / 过流	> 150% 额定负载电流, 恒定电流, 故障解除后自动恢复	详见功能章节
过温	< 80°C 周围温度 @ 100% 负载, 非栓锁 (自动恢复)	详见功能章节
短路	打嗝模式, 非栓锁 (故障解除后自动恢复)	负载阻抗 ≤ 100mOhm, 详见功能章节
瞬间浪涌电压保护	MOV (金属氧化压敏电阻)	
火线端内部保险丝	T3.15A	
防护等级	IP20	
电击防护	接 PE* 达到 Class I	

*PE: 主地线

可靠性数据

MTBF 平均故障间隔时间 (Telcordia SR-332 标准)	2,164,300 小时	输入: 100Vac, 输出: 24V, 3.4A, 温度: 25°C
	1,341,200 小时	输入: 100Vac, 输出: 24V, 3.4A, 温度: 40°C
电解电容寿命**	100Vac	230Vac
	131,400 小时	输出: 24V, 3.4A, 温度: 25°C
	131,400 小时	输出: 24V, 3.4A, 温度: 40°C
	131,400 小时	输出: 24V, 1.7A, 温度: 40°C

**每天 24 小时运行状态下, 预期最长使用寿命保障为 131,400 小时 (15 年)。

CLiQ M 导轨式电源供应器

24V 81.6W 单相 / DRM-24V80W1PN

安规标准 / 指令

电气设备	EN 60204-1 (过压防护级别 III)	
用于电力电子安装的电气设备	IEC/EN 62477-1 / IEC 62103	
Safety Entry Low Voltage	PELV* (EN 60204-1), SELV (EN 60950-1)	
电气安全	SIQ Bauart	EN 60950-1, EN 62368-1, EN 61558-1, EN 61558-2-16, EN 61010-1, EN 61010-2-201
	UL/cUL recognized	UL 60950-1 and CSA C22.2 No. 60950-1 (File No. E191395) UL 62368-1 and CSA C22.2 No. 62368-1 (File No. E191395)
	CB scheme	IEC 60950-1, IEC 62368-1, IEC 61558-1, IEC 61558-2-16, IEC 61010-1, IEC 61010-2-201
工业控制设备	UL/cUL listed	UL 508 and CSA C22.2 No. 107.1-01 (File No. E315355)
	CSA	CSA C22.2 No. 107.1-01 (File No. 181564)
海事	DNV GL	Germanischer Lloyd classified 劳氏船级社
	ABS	American Bureau for Shipping PDA 美国船级社 Environmental category: C, EMC2
CE	符合 EMC 标准 2014/30/EU 及低压标准 2014/35/EU	
隔离电压	4.54KVac	输入 / 输出
	2.5KVac	输入 / 接主地线
	4.54KVac	输入/ 接 DC OK 继电器**
	1.5KVac	输出 / 接主地线
	0.5KVac	输出 / 接 DC OK 继电器
	1.5KVac	接 DC OK 继电器 / 主地线
隔离电阻	> 5MΩ	输入至输出, 500Vdc
对地电阻	< 0.1Ω	

*建议接 DC OK 继电器触点与输出端短路。

**建议将 DC OK 继电器触点与输出端短路。

CLiQ M 导轨式电源供应器

24V 81.6W 单相 / DRM-24V80W1PN

EMC

辐射与传导 (CE & RE)		通用标准: EN 61000-6-3 CISPR 32, EN 55032, KN 32, CISPR 11, EN 55011, FCC Title 47: Class B		
通用电源供应器		EN 61204-3		
抗扰度		通用标准: EN 55024, KN 35, EN 61000-6-2		
静电抗扰度	IEC 61000-4-2	Level 4 Criteria A ¹⁾ 空气放电: 15kV 接触放电: 8kV		
幅射抗扰度	IEC 61000-4-3	Level 3 Criteria A ¹⁾ 80MHz-1GHz, 10V/M, 80% 调制 (1kHz) 1.4GHz-2GHz, 10V/M, 80% 调制 (1KHz) 2GHz-2.7GHz, 10V/M, 80% 调制 (1KHz)		
脉冲群抗扰度	IEC 61000-4-4	Level 4 Criteria A ¹⁾ 4kV		
雷击浪涌抗扰度	IEC 61000-4-5	Level 4 Criteria A ¹⁾ 共模 ³⁾ : 4kV 差模 ⁴⁾ : 2kV		
传导耐受度	IEC 61000-4-6	Level 3 Criteria A ¹⁾ 150kHz-80MHz, 10Vrms		
工频磁场抗扰度	IEC 61000-4-8	Criteria A ¹⁾ 30A/Meter		
电压突降	IEC 61000-4-11	0% of 100Vac 40% of 100Vac 70% of 100Vac 0% of 200Vac 40% of 200Vac 70% of 200Vac 0% of 200Vac	0Vac, 20ms 40Vac, 200ms 70Vac, 500ms 0Vac, 20ms 80Vac, 200ms 140Vac, 500ms 0Vac, 5000ms	Criteria A ¹⁾ Criteria B ²⁾ Criteria A ¹⁾ Criteria A ¹⁾ Criteria A ¹⁾ Criteria A ¹⁾ Criteria B ²⁾
振铃波抗扰度	IEC 61000-4-12	Level 3 Criteria A ¹⁾ 共模 ³⁾ : 2kV 差模 ⁴⁾ : 1kV		
谐波电流	IEC/EN 61000-3-2, Class A			
电压波动与闪变	IEC/EN 61000-3-3			
电压暂降抗扰度 SEMI F47 – 0706	80% of 120Vac 70% of 120Vac 50% of 120Vac	96Vac, 1000ms 84Vac, 500ms 60Vac, 200ms	Criteria A ¹⁾ Criteria A ¹⁾ Criteria A ¹⁾	

1) Criteria A: 电源在所定义限制内运行性能正常

2) Criteria B: 可自我恢复之暂时性功能下降

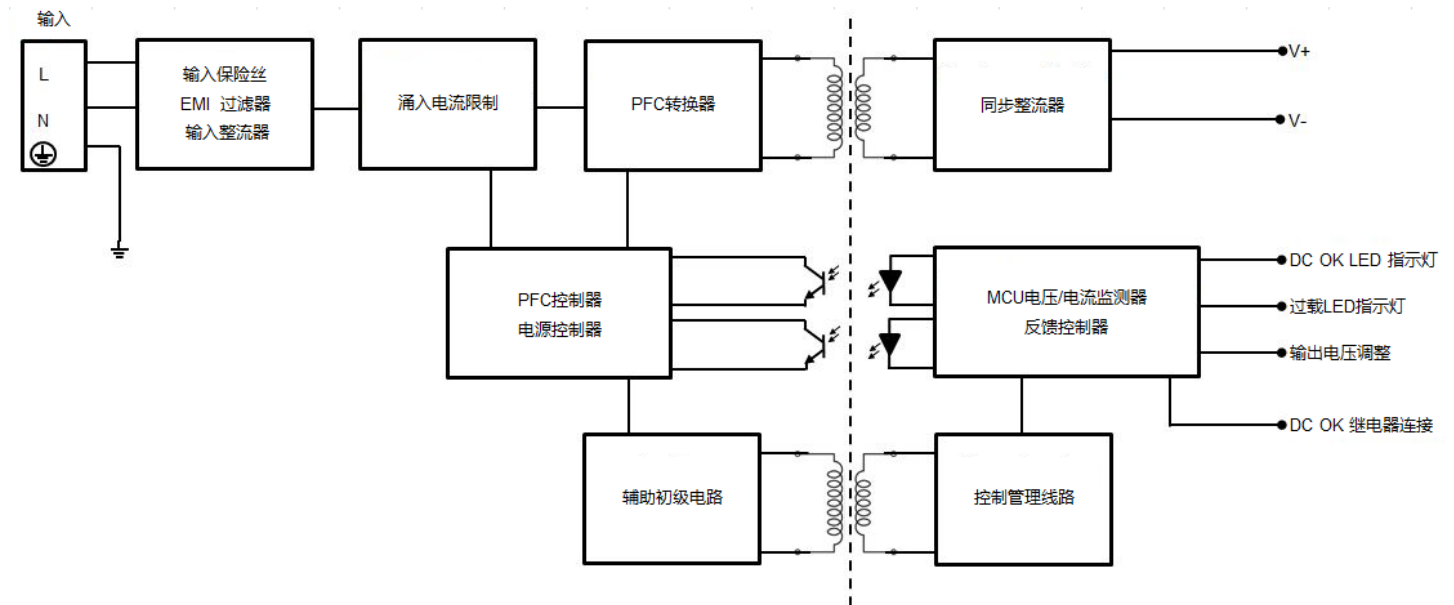
3) 非对称: 共模 (线对地)

4) 对称: 差模 (线对线)

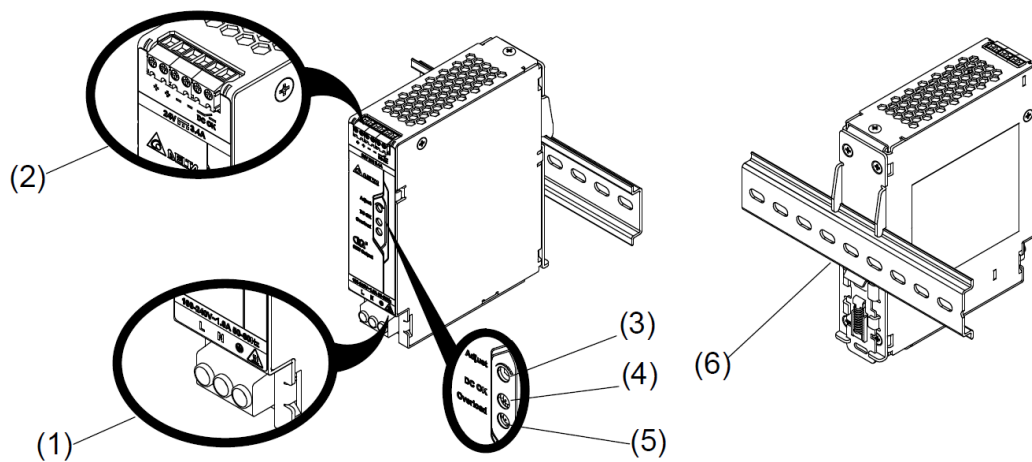
CLiQ M 导轨式电源供应器

24V 81.6W 单相 / DRM-24V80W1PN

方块图



电源部件描述



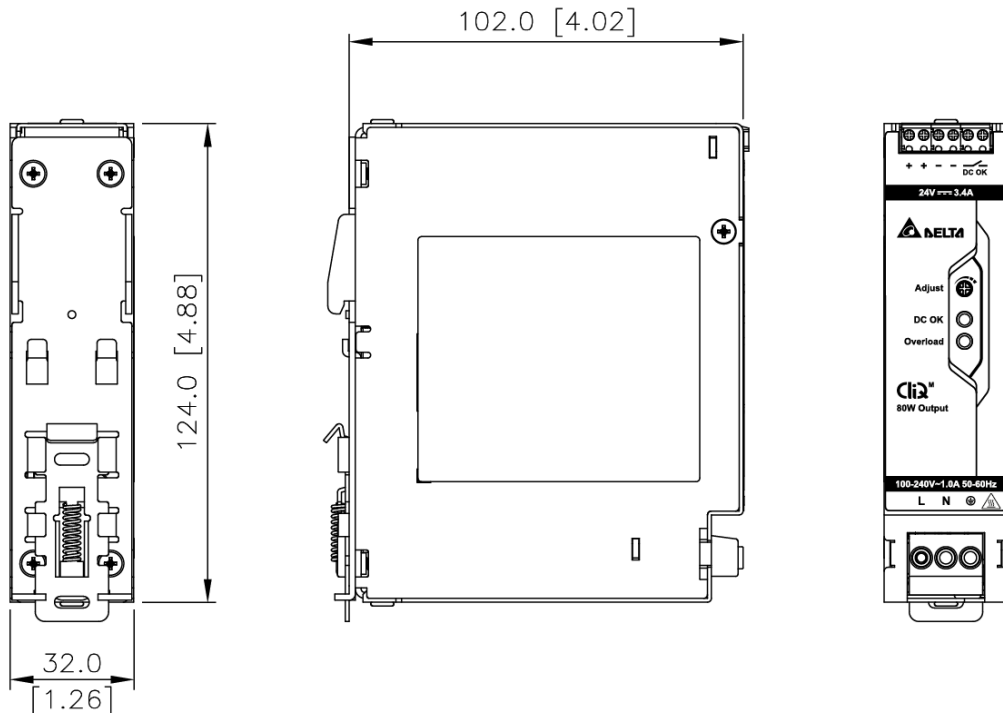
- 1) 输入连接端子
- 2) 输出端及 DC OK 继电器连接端子
- 3) DC 电压调节电位器
- 4) DC OK LED 指示灯 (绿色)
- 5) 过载 LED 指示灯 (红色)
- 6) 全球通用安装导轨

CLiQ M 导轨式电源供应器

24V 81.6W 单相 / DRM-24V80W1PN

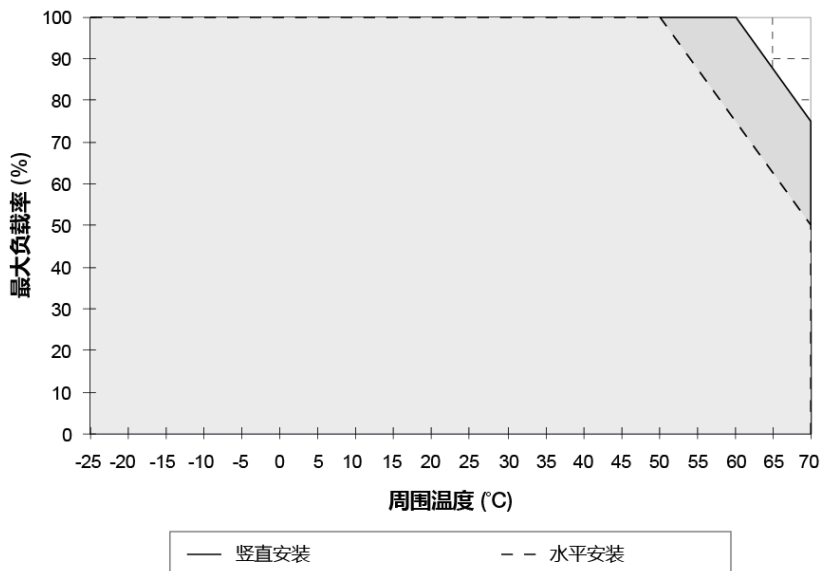
尺寸

L x W x D: 124 x 32 x 102 mm (4.88 x 1.26 x 4.02 英寸)



工程数据

输出负载降额对应环境温度



备注

1. 电源如果持续在降额曲线以外区间使用，可能导致零部件降级或损坏，具体参照图 5 所示图表。
2. 当环境温度超过第 5 页环境章节之规定，如果不降低输出功率，电源将进入过温保护。再度运作时，输出电压将进入打嗝模式，直至环境温度下降或负载回落至工作状态。
3. 为保证发挥正常功能，电源运行时需与其他设备保持安全距离，如安全说明章节所示
4. 注意，视环境温度及电源输出负载，设备可能过热!
5. 如果设备无法垂直或水平安装，请即接洽 ips-cn@deltaww.com 查询具体安装方案。

图. 5 垂直安装降额

> 60°C 功率降级 2.5% / °C

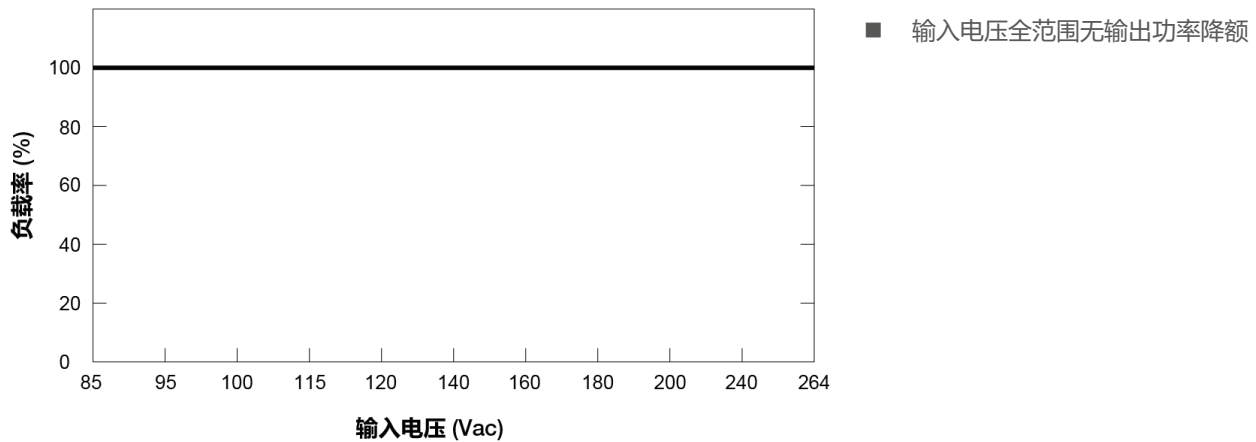
水平安装降额

> 50°C 功率降级 2.5% / °C

CLiQ M 导轨式电源供应器

24V 81.6W 单相 / DRM-24V80W1PN

输出负载功率降额对应输入电压



装配及安装

台达 PSU 电源可安装于 35mm 导轨，符合 EN60715 标准。垂直安装情况下，应确保输入端置于底部。水平安装情况下，应确保输入端置于左侧。

所有电源拆箱即可安装。

1. 将设备向上倾斜，插入导轨后咬合，如图 6.1 所示。
2. 向下拉拽至固定。
3. 再次按压底部锁住设备。
4. 轻轻摇晃设备以确保安装牢固。
5. 拆卸时，先用螺丝刀卸下栓锁如图 6.2 所示，然后将 PSU 电源反向滑出，松开栓锁后，从导轨上取下。

安装

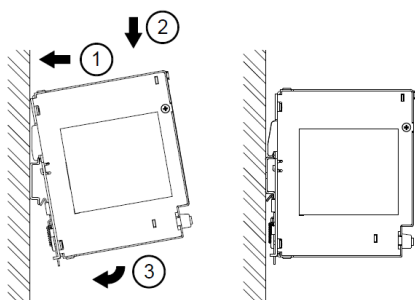


图. 6.1 安装

拆卸

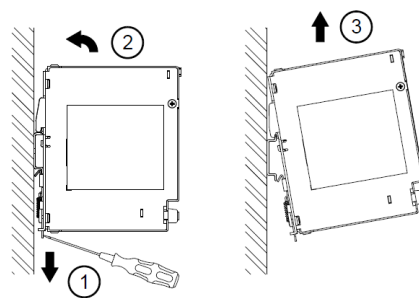


图. 6.2 拆卸

根据 EN 60950 / UL 60950 与 EN 62368 / UL 62368 规定，非固定电线需要加装金属环。

使用合适的铜电线以能承受工作运行的温度：

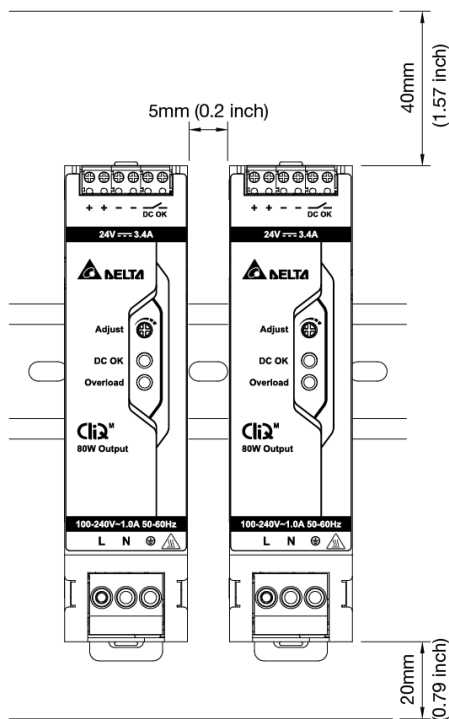
1. 美国：60°C, 60°C / 75°C
2. 加拿大：至少 90°C, IEC/EN61010-1, IEC/EN61010-2-201.

CLiQ M 导轨式电源供应器

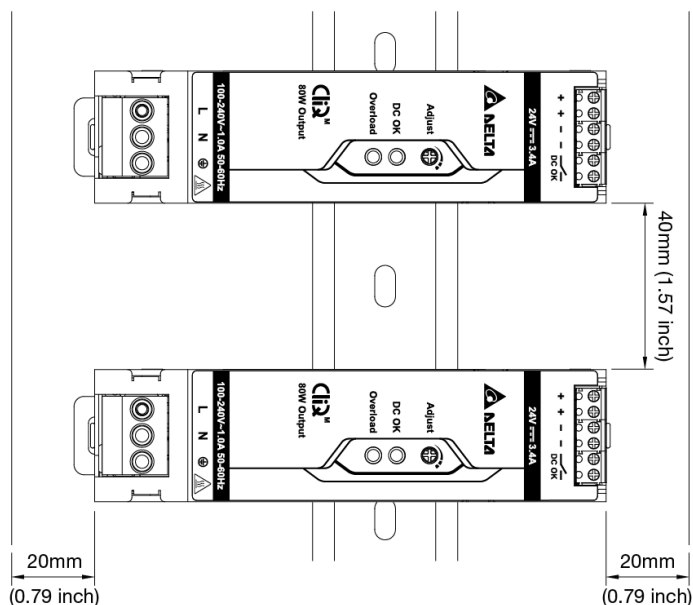
24V 81.6W 单相 / DRM-24V80W1PN

安全说明

■ 垂直安装



■ 水平安装



- 向电源输入电压或断开电压前，切记始终将主开关至于 OFF。如果主开关未关闭，有可能导致爆炸或严重损坏。
- 如果电源未按照制造商规定和说明使用，可能会损害防护功能。
- 为保证充足对流冷却，务必参照如下说明，确保电源周边留有足够间隔距离。
垂直安装：电源上方 40mm (1.57 英寸)，下方 20mm (0.79 英寸)，横向 5mm (0.2 英寸)。如果邻近设备产热，横向间隔距离应不少于 15mm (0.6 英寸)。
水平安装：电源上下方 40mm (1.57 英寸)，横向 20mm (0.79 英寸)。
- 如电源需安装外壳，应达到机械、电气及消防要求。
- 注意，电源外壳有可能过热，取决于周围温度及设备输出负载。甚至有燃烧的危险！
- 连接电线至电源端子前，必须关闭主电源。
- 严禁向电源内插入任何物体。
- 切断所有电源后，危险电压还将持续至少 5 分钟。
- 电源必须安装于柜内或房间内（室内无冷凝环境），以减少传导污染物。

CLiQ M 导轨式电源供应器

24V 81.6W 单相 / DRM-24V80W1PN

功能

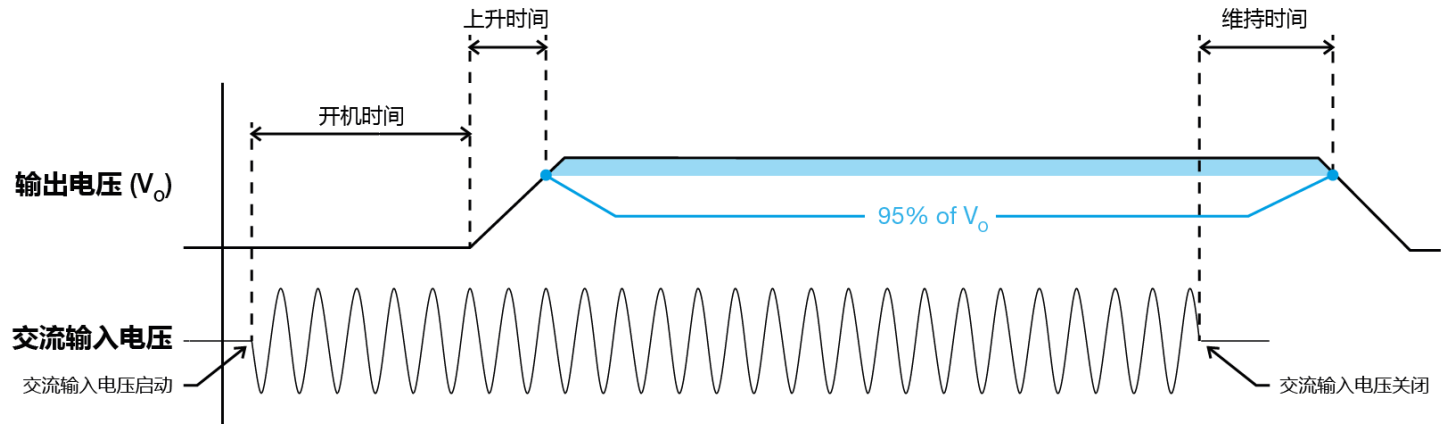
DC OK 继电器触点及 LED 指示灯特性

运行状态	DC OK (绿色 LED 指示灯)	过载 (红色 LED 指示灯)	DC OK 继电器触点
正常运行	ON	OFF	闭合
功率提升中	ON	OFF	闭合
过载 ($V_{out} \leq$ 稳定输出电压之 90%)	OFF	ON	断开
输出短路	OFF	闪烁	断开
过温	闪烁	闪烁	断开
无输入电压	OFF	OFF	断开

CLiQ M 导轨式电源供应器

24V 81.6W 单相 / DRM-24V80W1PN

■ 开机时间、上升时间及维持时间图表



开机时间

指输入电压后，输出电压上升前所需时间。

上升时间

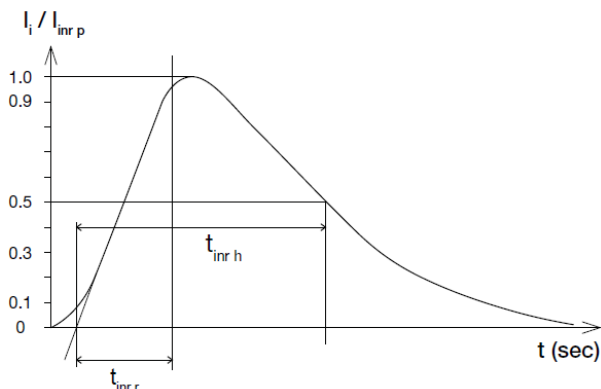
指输出电压从 0% 到 95% 最终设置稳定值所需时间。

维持时间

从 AC 端输入电压中断到 DC 端输出电压开始低于 95% 时之间的时间或者输出处于设置的稳定值之间的时间。

浪涌电流

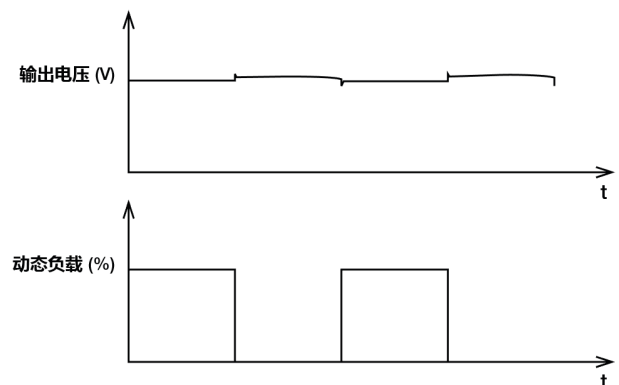
浪涌电流指输入电压后瞬间造成的电流峰值。在 AC 输入电压下，浪涌电流最大值将在 AC 电压的上半循环出现，之后有显着下降。



动态响应

当动态负载介于 0-100% 动态负载时，电源输出电压保持在 $\pm 5\%$ 的稳定值。

■ 50% 占空比 / 5Hz 至 1KHz

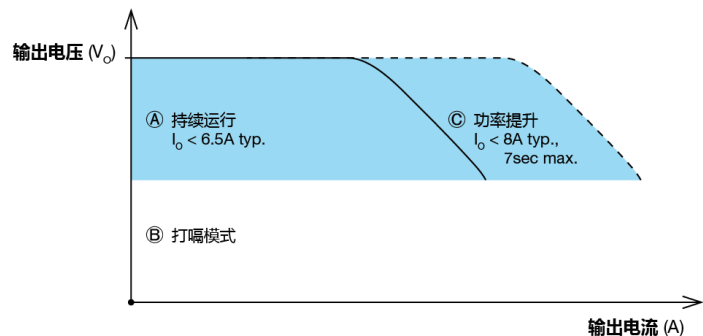


CLiQ M 导轨式电源供应器

24V 81.6W 单相 / DRM-24V80W1PN

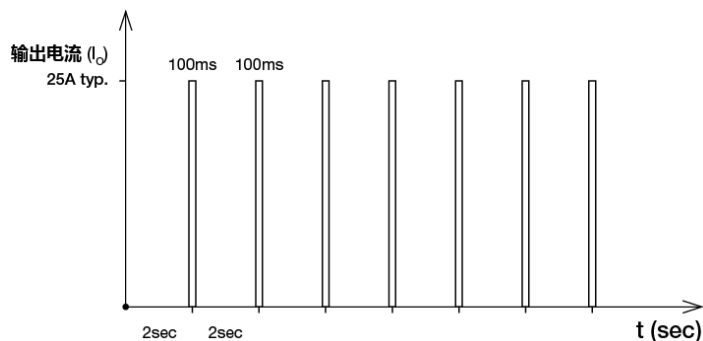
过载及过流保护 (自动恢复)

当输出电流 $>150\% I_o$ (输出电流) 时, 电源过载 (OLP) 及过流 (OCP) 保护受到激活, 这种状态下, V_o (输出电压) 开始下降 (参照©)。7 秒后, 输出电流将稳定并限制在 4.6A 典型值 (参照Ⓐ)。一旦 V_o 低于 11Vdc 典型值, 电源将以“打嗝模式”运行, 因过载或过电造成的故障一经解除, 电源即会恢复, I_o 回归正常范围。



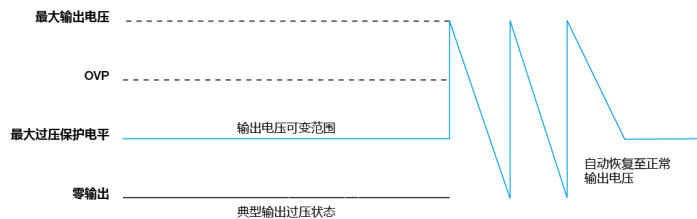
短路保护 (自动恢复)

电源输出短路保护功能防止短路。短路时, 输出电流将以“打嗝模式”运行, 短路解除后电源回归正常运行。



过压保护 (自动恢复)

内部反馈电路出现故障时, 电源过压电路将被激活。输出电压不应超出第 6 页“保护”章节所规定的范围。



过温保护 (自动恢复)

如负载降额部分所述, 电源同时具备过温 (OTP) 保护。如果 100% 负载状态下运行温度过高, 电源将进入 OTP 模式, 此时周围温度高于降额图表中的建议范围。当过温保护激活后, 输出电压将进入跳跃模式, 直至温度下降到正常运行范围。

CLiQ M 导轨式电源供应器

24V 81.6W 单相 / DRM-24V80W1PN

峰值功率

峰值功率当作是可以随时拿来用的储备电源，确保可靠开机，支持突发及短期负载高峰及浪涌电流。这种情况通常出现在开机时。具备这项功能后，用户不再需要花更高价格安装高额定值电源。待输出达到稳定设置值后，电源可以支持电涌负载，短期内可支持 150%最大额定负载(Io Max)，最长持续 7 秒。如果功率提升持续时间超出最大限制，输出电流将回归并限制在 4.6A 典型值，Vo (输出电压) 开始下降。一旦 Vo 低于 11Vdc 典型值，电源将以“打嗝模式”运行。功率提升可重复，需要保持占空因数(Duty cycle)及恢复时间，确保平均输出功率(R.M.S)不超过最大值，详见如下计算公式。

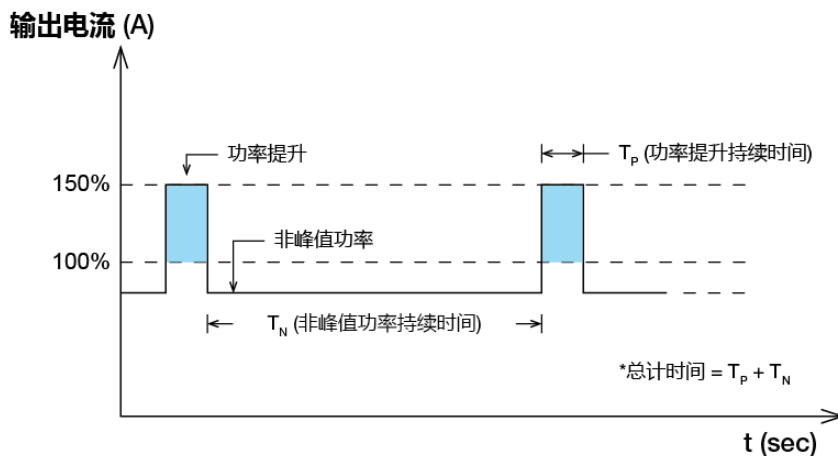


图. 7 占空比计算

$$DutyCycle(\%) = \frac{T_p}{TotalTime}$$

$$Average\ Output\ Power\ (P_{Avg}) = \frac{(Power\ Boost \times T_p) + (Non-Peak\ Power \times T_n)}{Total\ Time}$$

OR

$$Non-Peak\ Power = \frac{(P_{Avg} \times Total\ Time) - (Power\ Boost \times T_p)}{T_n}$$

■ 峰值功率及平均输出功率举例

功率提升	峰值功率 (Wp)	功率提升持续时间 (Tp)	占空比	非高峰功率 (Wn)	非峰值功率持续时间 (Tn)	总计时间 (T)
150%	120	7 sec	10%	75W	60 sec	67 sec
150%	120	7 sec	30%	63W	16 sec	23 sec
120%	96	7 sec	10%	78W	60 sec	67 sec
120%	96	7 sec	30%	73W	16 sec	23 sec

CLiQ M 导轨式电源供应器

24V 81.6W 单相 / DRM-24V80W1PN

增强型峰值功率 (APB)

一个系统带有多个负载，如果因为其中一个负载故障引发高浪涌电流，对此 APB 可以检测出。此 APB 功能可以触发该路外部的输出保护装置，该保护装置基于系统负载选用适当的额定值，由此保护系统免于关机，与此同时其他连接路径的负载则不受影响，得以不间断运行。

此动作状态如下波形所示。

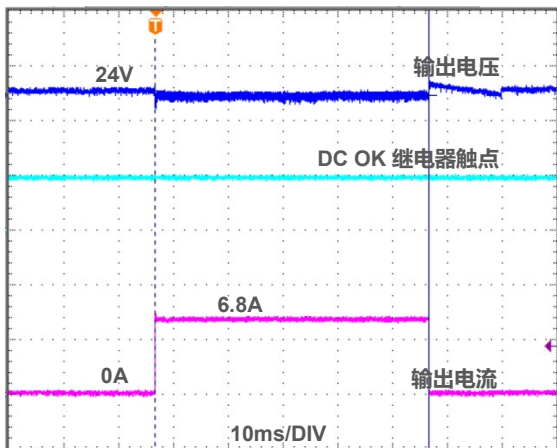


图. 8.1 APB 200% 额定输出电流, 持续 50ms

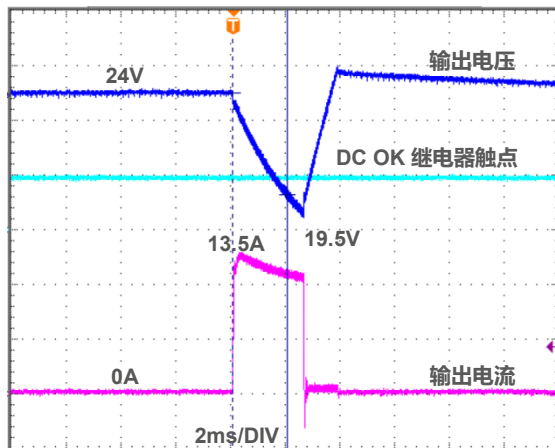


图. 8.2 APB 400% 额定输出电流, 持续 2ms

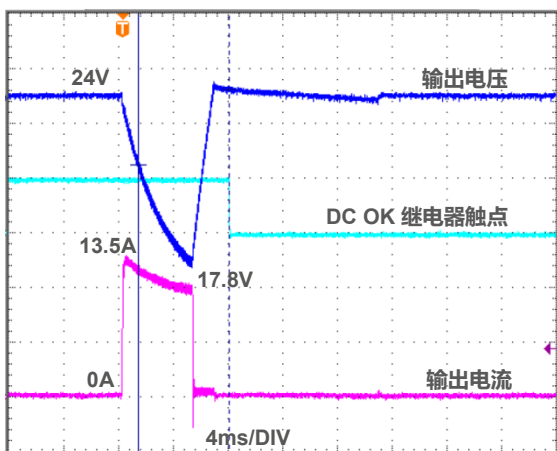


图. 8.3 APB 400% 额定输出电流, 持续 5ms

外部输入保护装置

此电源在火线使用内置保险丝做保护（不可更换）。在线路上未有额外保护装置下，已通过 20A (UL) 与 16A (IEC) 的认证测试。外部保护线路装置需要大于以上电流时才可以被使用。因此如果外部线路必须需要使用断路器时，推荐 6A B 型或 6A C 型参数以上的断路器。

CLiQ M 导轨式电源供应器

24V 81.6W 单相 / DRM-24V80W1PN

运行模式

■ 冗余模式

为确保 PSU 电源可在合适的时候以冗余模式运行，两个 24V 设备间的输出电压差必须保持在 0.45~0.50V 之间。遵照下列简单步骤设置：

第 1 步

测量 PSU 1 及 PSU 2 的输出电压，如果 PSU 1 是主机，那么其 V_o 一定高于 PSU 2。将每台电源供应器分别加上 50% 额定负载，接入任意输入电压，然后设定 PSU 1 及 PSU 2 的输出电压。

第 2 步

将电源 PSU 1 及 PSU 2 分别连接至右图所示 DRR-20N (或 20A) 组件 Vin 1 及 Vin 2。

第 3 步

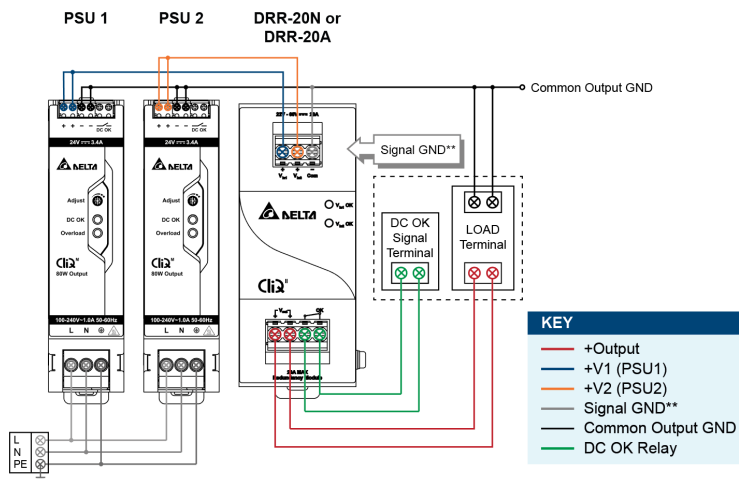
将系统负载连接至 V_{out} 。注意 DRR 模块输出电压 $V_{out} = V_o$ (电源供应器输出电压) - V_{drop} (DRR 模块之导通压降)。

*视负载电流及环境温度， V_{drop} 会落在 0.60V 至 0.90V (典型值 0.65V) 范围内。

■ 并联模式

PSU 电源还可用于并联运行，以提高输出功率，但两台电源的输出电压差必须小于 25mV。该电压差为两台电源分别在相同的负载下得到的输出电压差值。

两台电源并联后，EMI、浪涌电流、漏电流、纹波电压 (PARD)、开机时间等参数可能与数据表上标明的有所差别。用户需要核实，这些并联运行时可接受的数据差异不会影响各自应用。



**DRR 模块中的 Signal GND 端子用于内置式 LED 及 DC OK 信号接口。两个 PSU 的 Output GND 毋须连接至 Signal GND 端口。

图. 9 冗余模式连接电路图

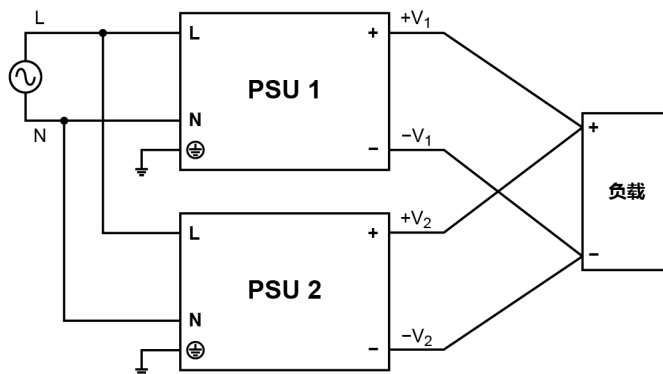


图. 10 并联模式连接电路图

CLiQ M 导轨式电源供应器

24V 81.6W 单相 / DRM-24V80W1PN

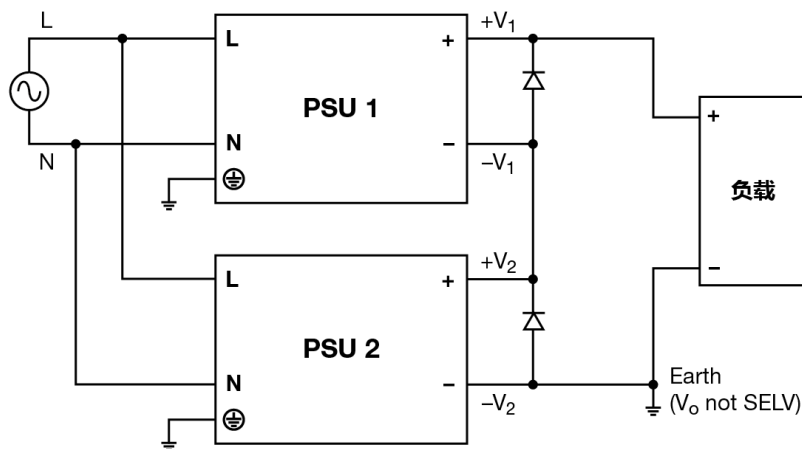
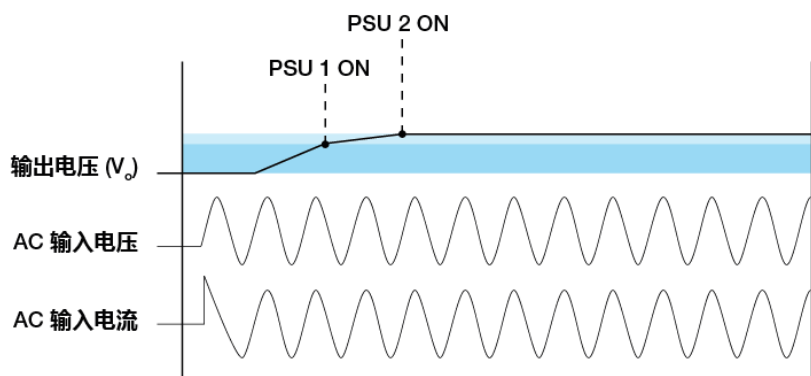


图. 11 串联模式连接电路图

■ 串联模式

为提升输出电压，可将台达 CLiQ M 电源串联，如上图所示。注意，只有同一产品系列的电源才可以串联，而且必须具备同等额定输出电流。最大负载电流不应超过最小额定输出电流。串联不限设备数量，用户必须注意输出电压 > 60Vdc 没有达到 SELV 要求，有可能对用户造成危险，总电压不应超过 150Vdc。必须安装防触电保护，非 SELV 输出电压应接地。电源连接必须横跨输出端，因此必须安装一个反向偏压二极管，以确保发生诸如短路等故障时，电源避免跨接到负电压。短路情况下， $-V_1$ & $+V_1$ 将穿过 $+V_2$ & $-V_2$ ，意味着两个电源以相反电极连接，因而有可能受损。安装反向偏压二极管后，穿过每个电源的电压将受限至 0.7V 至 1.0V。建议为额定电压为产品系列输出电压两倍的二极管提供充分降额。举例说明，两个 24V 电源串联，总电压为 48 伏，由此建议使用的反向偏压二极管的额定电压为 $2 \times 48 = 96$ 伏。也就是说，可以使用额定电压为 100 伏的反向二极管。

短路状态下可能将会产生大电流通过二极管，由此建议二极管的额定电流应至少是电源的两倍。



开机有先后，开机时间及上升时间最短的电源将首先开机。由此，两个串联电源的开机波形将出现偏差。

用户必须注意并核实，串联状态下 EMI、浪涌电流、漏电流、纹波电压 (PARD) 及开机时间等参数可能与技术数据表所载略有差异。

CliQ M 导轨式电源供应器

24V 81.6W 单相 / DRM-24V80W1PN

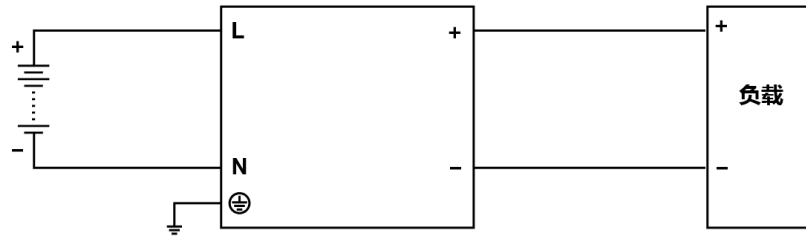


图. 12 DC 输入模式连接电路图

■ DC 输入运行

第 1 步

使用电池或类似 DC 电源。

第 2 步

将正极连接到 L，负极连接到 N。

第 3 步

在 PE 端口接上地线。

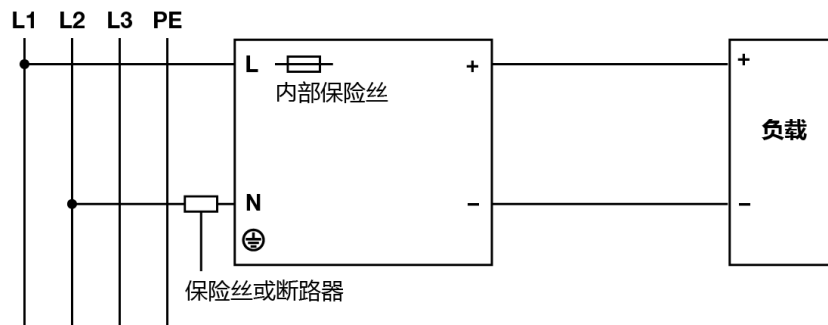


图. 13 三相系统的两相输入运行电路图

■ 三相系统的两相输入运行

台达 CliQ M 系列系列电源供应器可使用于三相系统的两相之上，敬请遵循下列步骤设置。

第 1 步

火线至零线的输入电压需低于最大额定输入。输入电压应低于 240Vac +10%。

第 2 步

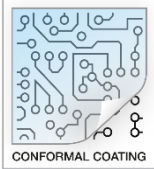
有鉴于 N（零线）线路内部没有设置保险丝，为确保安全需添加外部保护，比如所图所示连接一个保险丝或断路器。

CLiQ M 导轨式电源供应器

24V 81.6W 单相 / DRM-24V80W1PN

其他

涂布三防漆

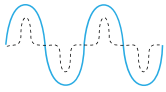


防护涂层技术

台达电子集团自创的浸渍技术可渗透至电源任何部位包括底部以防止泄漏。保形涂层浸渍可用于 PCBA 或电路板。涂层主要通过隔离电离污染物以保护精密电子设备，比如阻止盐分进入电路电极。尖锐边缘往往会产生问题，尤其是在颠倒环境中。

PFC – Norm EN 61000-3-2

谐波电流标准



有鉴于输入电容定期充满，通常情况下输入电流波形为非正弦。工业环境下，只有特殊情况下才有必要达到 EN 61000-3-2 标准，因为符合这项标准会导致一些技术缺陷，比如低能效或采购成本上升。很多情况下，达到这个标准并没有让用户受益，由此请务必确认是否必须达到此标准。

注意事项

本产品技术参数表编撰之资讯内容是台达电子工业股份有限公司 (以下简称「台达」) 依「提供使用时」的状态提供予您。台达就本产品技术参数表，不提供任何资讯之准确性或可靠性之担保及保证。另，如果产品目录与产品技术参数表间存在任何分歧，应以产品技术参数表之内容为准。(产品技术参数表之最新资讯请参阅 www.DeltaPSU.com/cn) 台达无须为您透过本产品技术参数表所获得资讯而生之任何声明或损失负责。您需于下订购前自行评估并承担使用本产品之相关风险。

台达保留对产品技术参数表中所描述的产品进行修改而不预先通知的权利。